



Przeznaczenie produktu

Stycznik mocy

Seria produktu

BF32

Właściwości styków

Liczba pól	Nr.	3
Znamionowe napięcie izolacji U_i IEC/EN	V	690
Znamionowe napięcie udarowe U_{imp}	kV	6
Częstotliwość robocza	min.	Hz 25
	maks.	Hz 400
Prąd roboczy termiczny umowny I_{th} , IEC	A	56
Prąd roboczy I_e	AC-1 ($\leq 40^\circ C$)	A 56
	AC-1 ($\leq 55^\circ C$)	A 45
	AC-1 ($\leq 70^\circ C$)	A 40
	AC-3 ($\leq 440V \leq 55^\circ C$)	A 32
	AC-4 (400V)	A 13.5
Znamionowa moc robocza AC-3 ($T \leq 55^\circ C$)	230 V	kW 8.8
	400 V	kW 16
	415 V	kW 17
	440 V	kW 17
	500 V	kW 20
	690 V	kW 22
Znamionowa moc robocza AC-1 ($T \leq 40^\circ C$)	230 V	kW 21
	400 V	kW 36
	500 V	kW 45
	690 V	kW 62
Maks. prąd I_e wg IEC w DC1 przy $L/R \leq 1$ ms i 1 polu szeregowo	≤ 24 V	A 30
	48 V	A 26
	75 V	A 22
	110 V	A 8
	220 V	A –
Maks. prąd I_e wg IEC w DC1 przy $L/R \leq 1$ ms i 2 polach szeregowo	≤ 24 V	A 32
	48 V	A 32
	75 V	A 28
	110 V	A 25
	220 V	A 3
Maks. prąd I_e wg IEC w DC1 przy $L/R \leq 1$ ms i 3 polach szeregowo	≤ 24 V	A 32
	48 V	A 32
	75 V	A 32
	110 V	A 27

	220 V	A	23
Maks. prąd Ie wg IEC w DC1 przy L/R ≤ 1 ms i 4 polach szeregowo	≤24 V	A	–
	48 V	A	–
	75 V	A	–
	110 V	A	–
	220 V	A	–
Maks. prąd Ie wg IEC w DC3-DC5 przy L/R ≤ 15 ms i 1 polu szeregowo	≤24 V	A	20
	48 V	A	17
	75 V	A	15
	110 V	A	2,5
	220 V	A	–
Maks. prąd Ie wg IEC w DC3-DC5 przy L/R ≤ 15 ms i 2 polach szeregowo	≤24 V	A	25
	48 V	A	22
	75 V	A	20
	110 V	A	15
	220 V	A	3
Maks. prąd Ie wg IEC w DC3-DC5 przy L/R ≤ 15 ms i 3 polach szeregowo	≤24 V	A	30
	48 V	A	28
	75 V	A	28
	110 V	A	20
	220 V	A	23
Maks. prąd Ie wg IEC w DC3-DC5 przy L/R ≤ 15 ms i 4 polach szeregowo	≤24 V	A	–
	48 V	A	–
	75 V	A	–
	110 V	A	–
	220 V	A	–
Krótkotrwałe dopuszczalne natężenie prądu przez 10s (IEC/PN-EN 60947-1)		A	320
Bezpiecznik	gG (IEC)	A	63
	aM (IEC)	A	32
Zdolność załączania (wartość skuteczna)		A	320
Zdolność wyłączania przy napięciu	440 V	A	256
	500 V	A	240
	690 V	A	192
Rezystancja na pole (średnia wartość)		mΩ	2
Rozproszenie mocy na pole (średnia wartość)	Ith	W	6
	AC3	W	2
Moment obrotowy dokręcania zacisków	min.	Nm	2.5
	maks.	Nm	3
	min.	Ibin	1.8
	maks.	Ibin	2.2
Moment dokręcania zacisków cewki	min.	Nm	0.8
	maks.	Nm	1
	min.	Ibin	0.8

		maks.	I _{bin}	0.74
Maks. liczba podłączonych jednocześnie kabli			Nr.	2
Przekrój przewodu	AWG/Kcmil			
		maks.		6
Przekrój przewodu elastycznego bez końcówki		min.	mm ²	2.5
		maks.	mm ²	16
Przekrój przewodu elastycznego z końcówką		min.	mm ²	1
		maks.	mm ²	10
Przekrój przewodu elastycznego z izolowaną końcówką widełkową płaską		min.	mm ²	1
		maks.	mm ²	10

Osłona zacisków prądowych zgodna z IEC/EN 60529 IP20 po okablowaniu

Właściwości mechaniczne

Pozycja montażowa

normalna
dozwolona

Płaszczyzna pionowa
±30°

Montaż

Śruba/szyna DIN 35 mm

Masa g 432

Przekrój przewodu	Przekrój przewodu AWG/kcmil			
		maks.		6

Trwałość

mechaniczna cycles 20000000

elektryczna cycles 1600000

Dane związane z bezpieczeństwem

Poziom zapewnienia bezpieczeństwa B10d zgodny z PN-EN ISO 13489-1

obciążenie znamionowe cycles 1600000
obciążenie mechaniczne cycles 20000000

Zestyki lustrzane zgodne z PN-EN 60947-4-1 Tak

Kompatybilność elektromagnetyczna Tak

Działanie cewki AC

Napięcie znamionowe AC przy 50/60 Hz V 24

Napięcie robocze AC

cewka 50/60 Hz przy 50 Hz

zadziałanie

min. %Us 80
maks. %Us 110

odpadanie

min. %Us 20
maks. %Us 55

cewka 50/60 Hz przy 60 Hz

zadziałanie

min. %Us 85
maks. %Us 110

odpadanie

min. %Us 20
maks. %Us 55

Średni pobór cewki przy 20°C

cewka 50/60 Hz przy 50 Hz

rozruch	VA	75
trzymanie	VA	9

cewka 50/60 Hz przy 60 Hz

rozruch	VA	70
trzymanie	VA	6.5

cewka 60 Hz przy 60 Hz

rozruch	VA	75
trzymanie	VA	9

Rozproszenie przy trzymaniu $\leq 20^{\circ}\text{C}$ 50 Hz

W	2.5
---	-----

Maks. częstotliwość cykli

Operacje mechaniczne

cycles/h 3600

Czas działania

Średni czas przy sterowaniu U_s

W AC

Zamykanie NO

min.	ms	8
maks.	ms	24

Otwieranie NO

min.	ms	5
maks.	ms	15

Zamykanie NC

min.	ms	9
maks.	ms	20

Otwieranie NC

min.	ms	9
maks.	ms	17

Dane techniczne UL

Prąd pełnego obciążenia dla trójfazowego silnika AC przy

480 V	A	27
600 V	A	27

Uzyskana wydajność mechaniczna przy

silnik jednofazowy AC

110/120 V	HP	3
230 V	HP	7.5

silnik trójfazowy AC

200/208 V	HP	10
220/230 V	HP	10
460/480 V	HP	20
575/600 V	HP	25

Zastosowanie ogólne

Stycznik

AC o zastosowaniu ogólnym, prąd A 55

Ochrona przed zwarciami, 600 V

Wysoka niezawodność

Prąd zwarciový	kA	100
Klasyfikacja bezpiecznika	A	100
Klasa bezpiecznika	J	

Standardowa niezawodność

Prąd zwarciový	kA	5
Klasyfikacja bezpiecznika	A	125

Warunki otoczenia

Temperatura

Temperatura pracy

min.	°C	-50
maks.	°C	70

Temperatura składowania

min.	°C	-60
maks.	°C	80
	m	3000

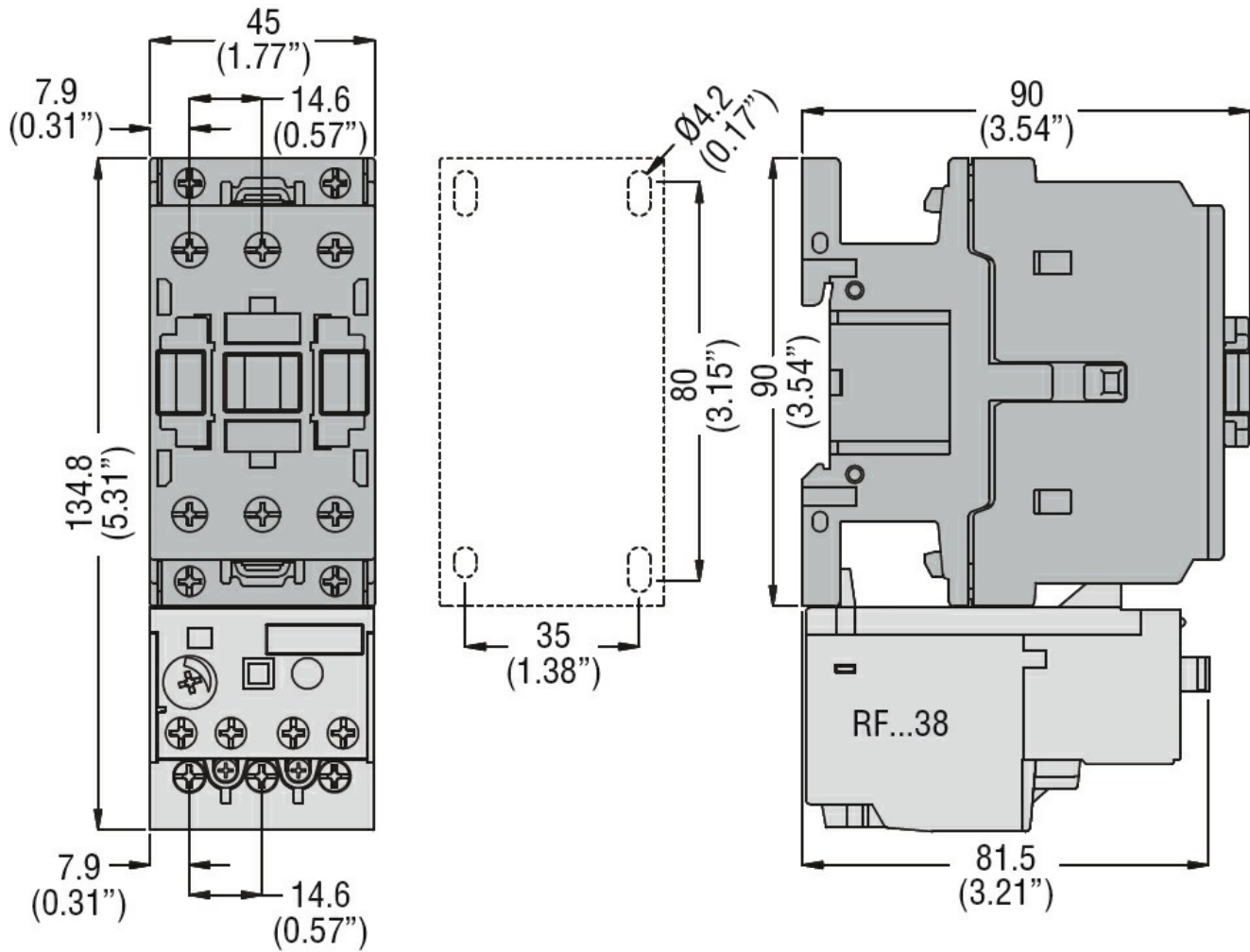
Maks. wysokość

Odporność i zabezpieczenie

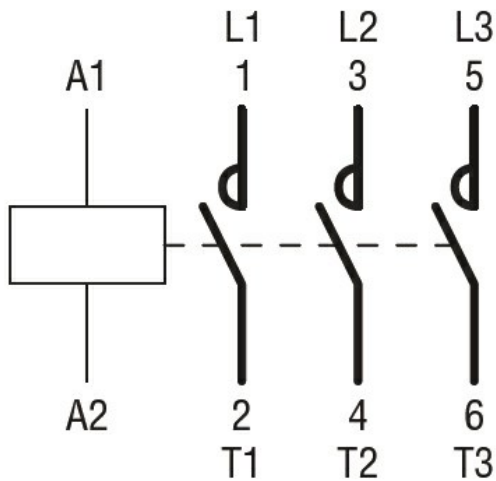
Stopień zanieczyszczenia

3

Wymiary [mm (in)]



Schemat połączeń elektrycznych



Certyfikaty i zgodność

Zgodność

CSA C22.2 n° 60947-1

CSA C22.2 n° 60947-4-1

IEC/EN/BS 60947-1

IEC/EN/BS 60947-4-1

UL 60947-1

UL 60947-4-1

Certyfikaty

CCC

cULus

EAC

Klasyfikacja ETIM

ETIM 8,0

EC000066 -
 Stycznik AC